

CRI-A

Séries 40 a 48 discos

Grade Aradora Intermediária Controle Remoto Articulada

Articulated Remote Control Intermediate Harrow
Rastra Aradora Intermediária Control Remoto Articulada

Equipamento com estrutura tubular de vigas, produzidas com aço da melhor qualidade e alta resistência. Suas rodas são ligadas a cilindros e facilitam as operações de manobras, controle da profundidade e transporte a longas distâncias, tornando seu trabalho é inconfundível.

An equipment with tubular beams structure, produced with steel of the best quality and high resistance. Its wheels are attached to cylinders facilitate maneuvering operations, depth control and long distance transport make your work is unmistakable.

Equipamiento con estructura tubular de vigas, producidas con acero de la mejor calidad y alta resistencia. Sus ruedas se conectan a los cilindros, facilitan las operaciones de maniobras, control de profundidad y transporte a largas distancias hacen que su trabajo es inconfundible.



baldan.com.br

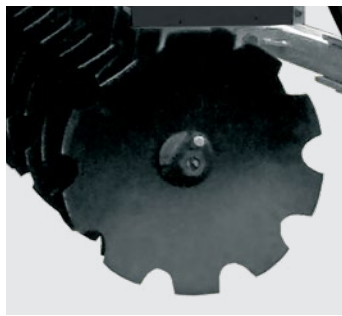
Orgulho de ser Agro.
Orgulho de ser Baldan.

Proud to be Agro. Proud to be Baldan.
Orgullo de ser Agro. Orgullo de ser Baldan.

 **BALDAN**



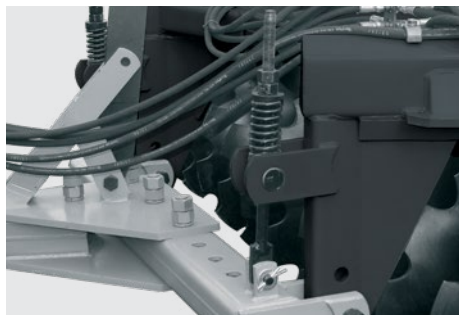
Estrutura com vigas tubulares de alta resistência.
High resistance tubular frame.
Estructura en vigas tubulares de alta resistencia.



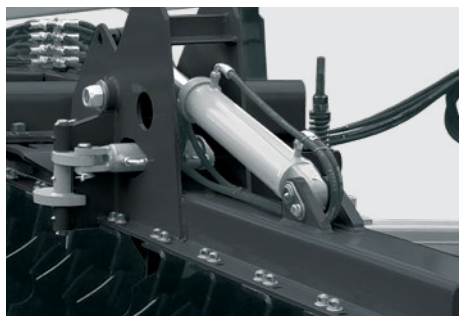
Discos côncavos: 26" - 28" / 6,0 - 7,5.
Spherical disc blade: 26" - 28" / 6,0 - 7,5.
Discos côncavos: 26" - 28" / 6,0 - 7,5.



Pneu Simples 400 x 60.
Single ground wheel 400 x 60.
Neumático Simples 400 x 60.



Mola estabilizadora.
Stabilization spring.
Resorte estabilizador.



Sistema de articulação por pistão hidráulico.
Articulation system by hydraulic piston.
Sistema de articulación por pistón hidráulico.



Mancal Axial "AXI FORTI" com proteção.
Axial bearing with protection.
Cojinete (chumacera) Axial modelo "AXI FORT", con protección.

CARACTERÍSTICAS E ESPECIFICAÇÕES

FEATURES AND SPECIFICATIONS CARACTERÍSTICAS Y ESPECIFICACIONES

MODELO	N° DE DISCOS	LARGURA DE TRABALHO	LARGURA DE TRANSPORTE	PESO APROXIMADO	POTÊNCIA DO TRATOR
MODEL	NR OF DISCS	WORKING WIDTH	TRANSPORT WIDTH	APPROXIMATE WEIGHT	TRACTOR POWER
MODELO	NR DE DISCOS	ANCHO DE TRABAJO	ANCHO DE TRANSPORTE	PESO APROXIMADO	POTENCIA DEL TRACTOR
		mm	mm	Kg	Hp
				28"	
CRI-A	40	5283	3405	5440	240 - 260
	44	5795	3405	5650	264 - 280
	48	6372	4237	6000	268 - 303

DIÂMETRO DO EIXO	ESPAÇAMENTO ENTRE DISCOS	PROFUNDIDADE DE TRABALHO
AXLE DIAMETER	DISC SPACING	WORKING DEPTH
DIÁMETRO DEL EJE	ESPACIAMIENTO ENTRE DISCOS	PROFUNDIDAD DE TRABAJO
Ø	mm	mm
1.5/8"	270	150 - 250

